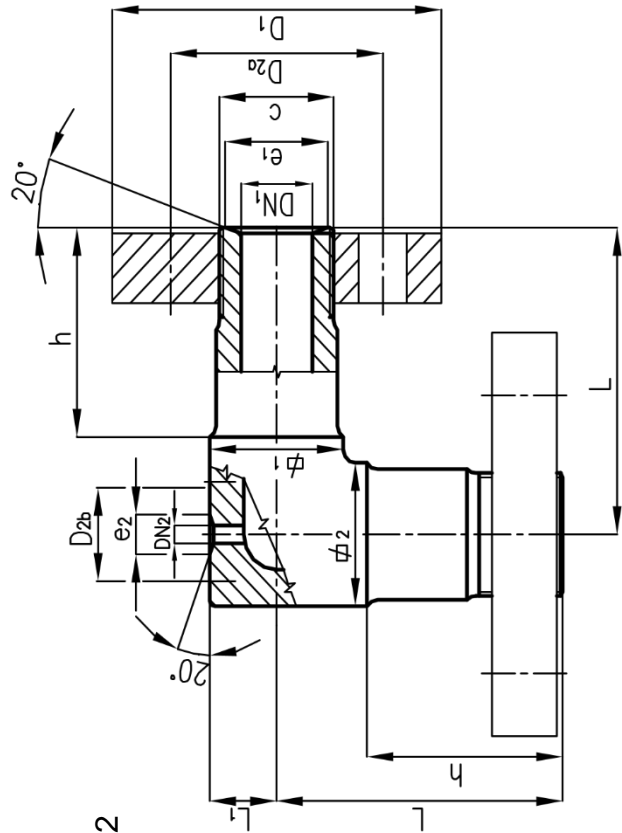


ORLEN Unipetrol RPA s.r.o.	Rohové kusy s odběrem	N 16.62

Jmenovitá světlost	Rozměry												Jmenovitá světlost		Rozměr odběru		Číslo		Hmotnost
	DN ₁	c	D ₁	D _{2a}	e ₁	n x otvoru	h	φ ₁	φ ₂	L	L ₁	DN ₂	D _{2b}	e ₂	n x závit	12020	15323 (15520)	1ks [kg]	
58	IG 89x1/8"	200	145	76	6x 28	95	100x115	100x100	170	65	10	60	18	3xW5/8"	.2	.19	16,0		
70	IG 101x1/8"	225	170	92	6x 32	105	115x132,5	115x115	200	75	10	60	18	3xW5/8"	.5	.22	23,6		
90	IG 125x1/6"	260	195	116	6x 35	115	140x15	140x140	235	85	10	60	18	3xW5/8"	.8	.25	39,3		
120	W 169x1/6"	330	255	152	8x 42	140	180x197,5	185x185	290	105	10	60	18	3xW5/8"	.11	.28	83,7		
160	IG225x1/4,5"	400	315	202	8x 48	175	240x250	240x240	360	130	10	60	18	3xW5/8"	.14	.31	169,6		
200	W 284x1/4"	480	380	250	8x 55	225	300x320	300x300	435	170	10	60	18	3xW5/8"	.16	.63	324,5		
											30	95	43	4xW3/4"	.17		324,2		



Označení:

Rohový kus DN70/DN10 z oceli 12020 dle N16.62

Poznámka: hmotnost 1 ks bez přírub

Nahrazuje: N16.62 z 10/1970	Správce normy: Sekce podpory údržby	Platnost od: 1.1.2001 (Aktuálnost ověřena 2.2.2022)
---------------------------------------	--	---